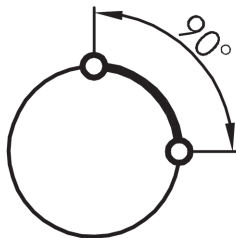
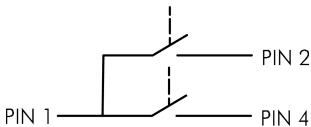
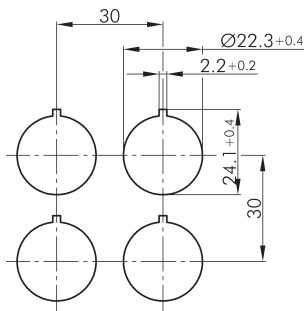
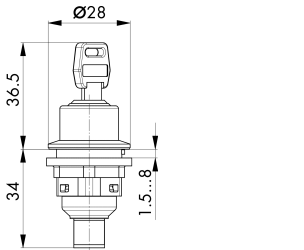




Commutateur à clé avec connecteur M12 à 4 pôles, fonction maintenue SVASSA15II_C009

Description: avec connecteur M12 à 4 pôles intégré, codage A avec 2 clés d'autres versions livrables sur demande



rubrique: Commutateurs à clé (à rappel/maintenu)
 série: SHORTRON® connect
 découpe de montage: Ø 22,3 mm
 profondeur utile: 33,7 mm
 classe de protection: II (isolation de protection)
 degré de protection: IP65 (à l'avant); IP65 / IP67 (à l'arrière, pour un raccordement M12 connecté)
 fonction de commutation: fonction d'accrochage
 course: 2,3 mm (bouton-poussoir)
 éclairage: non
 marquage possible: non
 type de contact: 2NO
 raccordement: connecteur M12 (intégré), 4 pôles, codage A
 face avant: acier inox poli
 manoeuvre positive: non
 d'ouverture:
 température de fonctionnement: -25°C ... 70°C
 durée de vie mécanique: 30.000 cycles de commutation
 durée de vie électrique: 30.000 cycles de manoeuvres à charge nominale
 température de stockage: -40°C ... 80°C
 forme: rond
 matériau des contacts: AgNi

	L	R
PIN 1/ PIN 2		
PIN 1/ PIN 4		
PIN 3 n.C.	0	1 2



Légende
I=Position de

**commutation >=Rappel
par ressort O=Retrait de
la clé**